

## One Year Limited Warranty

RYDEEN MOBILE (a manufacturer of "RYDEEN" products) warrants the product only  
To the original purchaser as described following:

### Warranty Period

RYDEEN warrants this product for a period of one (1) year from the original purchase date.

### Warranty Coverage

This warranty covers all defects in material and workmanship except as specified below.

1. Any products distributed outside of the USA by RYDEEN MOBILE or which is not purchased in the USA or Canada unless the product is purchased through the USA Military Exchange Service.
2. Any product(s) which are purchased from an unauthorized retailer (in store or online).
3. Any products in which the serial number label or the model number label are removed, torn, modified or replicated.
4. Any damage defects or malfunctions resulting from any of following:
  - A) When defect occurs during shipment of product (freight carrier's responsibility).
  - B) Installation or removal of product.
  - C) Accidents, act of nature, misuse, abuse, neglect, unauthorized product modification or failure to follow product owner's manual instructions.
  - D) Any repair or attempt to repair without RYDEEN authorization.
  - E) Any other cause which is not related to product defect.
  - F) Any cosmetic damages due to normal wear and tear.
  - G) Any consumable items (such as fuse or batteries).

If any problems develop with your RYDEEN products during or after the Limited Warranty Period, or if you have any questions regarding the operation or installation of the product, you should contact your RYDEEN retailer. If the problem or your question is not handled to your satisfaction, please contact RYDEEN Customer Service Department at 1-877-777-8811 (within the USA only) Monday to Friday Between 9:00 AM to 4:00 PM Pacific Standard Time or visit [www.rydeenmobile.com](http://www.rydeenmobile.com).



[rydeenmobile.com](http://rydeenmobile.com)

Rydeen Mobile Electronics

Phone: 1-877-777-8811 Fax: 1-310-943-3778

Copyright © 2017 RYDEEN MOBILE. All Rights Reserved.  
RYDEEN ® is a registered trademark of RYDEEN MOBILE.

These materials are protected by copyright law and international treaties. Any unauthorized use, reproduction or Distribution of these materials, or any portion herein, will result in severe civil and criminal penalties and fines. Violators will be prosecuted to the fullest extent of the law.



**Owner's Manual**

**BM500S**

**Stand-Alone Backup Monitor (5-inch)**

## ⚠ WARNINGS ⚠

- **PROFESSIONAL INSTALLATION REQUIRED**  
THE FOLLOWING INSTRUCTIONS ARE INTENDED FOR RYDEEN PROFESSIONAL
- **DAMAGE FROM IMPROPER INSTALLATION WILL VOID THE WARRANTY.**
- **DROPPING YOUR BM500S UNIT OR SUBJECTING IT TO EXCESSIVE SHOCK AND VIBRATIONS AS THIS MAY CAUSE IT TO MALFUNCTION AND IS NOT COVERED BY WARRANTY.**
- **THE BM500S UNIT IS NOT WATERPROOF. AVOID EXPOSING IT TO RAIN OR OTHER FORMS OF EXCESSIVE MOISTURE. WATER DAMAGE IS NOT COVERED UNDER THE WARRANTY.**

## 1. Specification

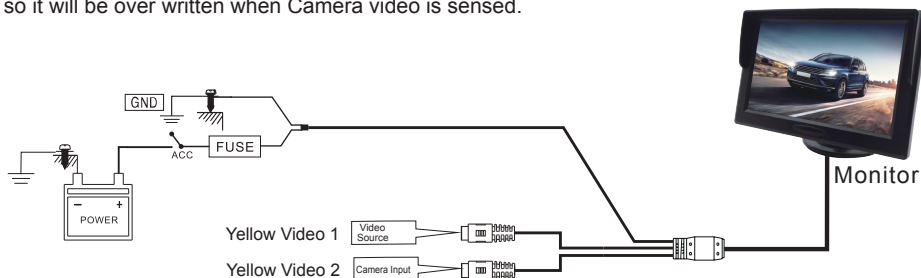
Model	BM500S
Screen Size	5-inch LCD
Resolution	800 X 480 Pixels
Display Aspect	4:3 & 16:9
Color	RGB
Video System	NTSC / PAL
Video Input	2 Sources Input (Video input 1, Back-Up Camera Input 2)
Voltage Input	DC 9–16V
Operation Temperature	-10°C to + 50°C (14°F to 122°F)
Storage Temperature	-30°C to + 70°C (-22°F to 158°F)

## 2. Wiring Diagram

**RED-** 12V+ Ignition  
**Black-** Chassis Ground

**Backup Camera RCA (V2)-** Video input for camera (priority) This circuit switches automatically when video is sensed by powering up the reverse camera.

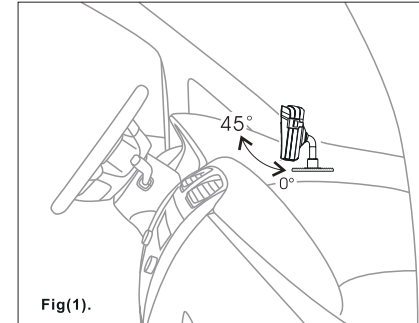
**VIDEO IN RCA (V1)-** Video input (DVD, MP4 etc.) This circuit is secondary and so it will be over written when Camera video is sensed.



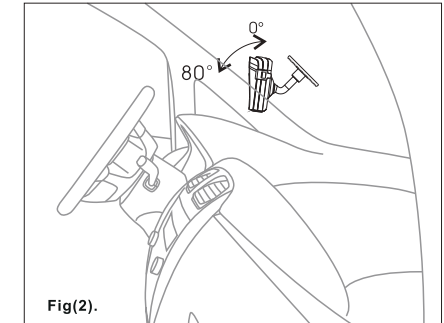
## 3. Monitor Mount Positions

The monitor has a specialized mounting system which allows for multiple mounting options. Most popular are Dash Board Mounting (figure 1) and Windshield Mounting (figure 2).

**Note:** Follow local laws when mounting monitor as these may be specific regulations in your area limiting placement.



Fig(1).



Fig(2).

## 4. Main Functions

- 1) The BM500S is a 5-Inch rearview monitoring system for small and medium size vehicles.
- 2) When video source is connected to V1 then turn video source ON and it will automatically show the image on screen.
- 3) Shift vehicle into reverse, the camera image will appear on the screen when V2 is properly connected to a camera.
- 4) The monitor displays the rear blind spot to make your drive safe and secure.
- 5) Shift vehicle out of reverse and the camera image will disappear and go back to its previous stage.

## 5. Button Operations



- (1) Increase button – For adjusting of Brightness, Contrast, Language, Rotation, etc.
  - (2) MENU – Access to BRIGHTNESS / CONTRAST / SATURATION / TINT / MODE / LANGUAGE / RESET
  - (3) Decrease button – For adjusting of Brightness, Contrast, Language, Rotation, etc.
- (Nota: el rango de valores de los ajustes es 0 ~ 100.)

## ⚠ AVERTISSEMENTS ⚠

- LES INSTRUCTIONS SUIVANTES SONT PRÉVUES POUR LES INSTALLATEURS.
- L'INSTALLATION PROFESSIONNELLE PAR UN MARCHAND AGRÉÉ RYDEEN EST REQUISE POUR HONORER LA GARANTIE.
- ÉVITER D'ÉCHAPPER VOTRE BM500S OU DE LE SOUMETTRE À DES SECOUSSÉS OU VIBRATIONS EXCESSIVES, CAR CECI POURRAIT AFFECTER SON BON FONCTIONNEMENT.
- L'APPAREIL BM500S N'EST PAS À L'ÉPREUVE DE L'EAU. ÉVITER DE L'EXPOSER À LA PLUIE OU AUTRE FORME D'HUMIDITÉ EXCESSIVE. LES DOMMAGES CAUSÉS PAR L'EAU NE SONT PAS COUVERTS PAR GARANTIE.

## 1. Spécifications

Maquette	BM500S
Taille de l'écran	5-inch LCD
Résolution	800 X 480 Pixels
Aspect de l'affichage	4:3 & 16:9
Couleur	RGB
Système vidéo	NTSC / PAL
Entrée vidéo	2 Sources Input (Video input 1, Back-Up Camera Input 2)
Entrée de tension	DC 9-16V
Température de fonctionnement	-10°C to + 50°C (14°F to 122°F)
Température de stockage	-30°C to + 70°C (-22°F to 158°F)

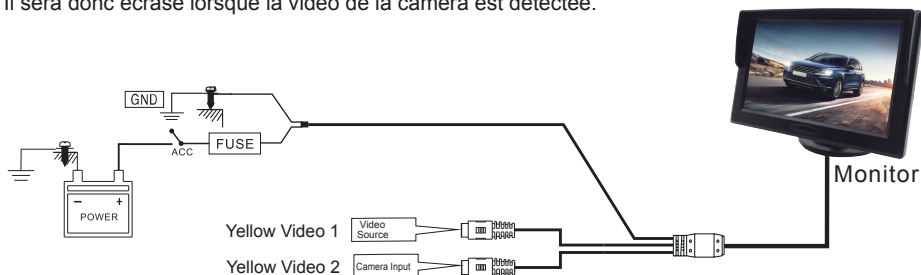
## 2. Diagramme de Filage

**RED** - 12V + Allumage

**Noir**- Châssis

**Caméra de secours RCA (V2)** - Entrée vidéo pour caméra (priorité) Ce circuit commute automatiquement lorsque la vidéo est détectée en alimentant la caméra de recul.

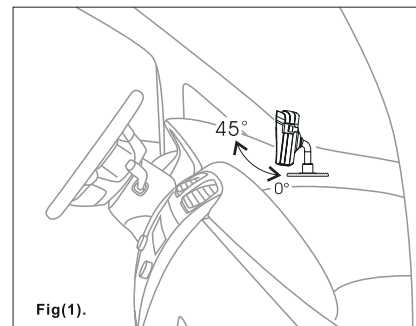
**VIDEO IN RCA (V1)** - Entrée vidéo (DVD, MP4, etc.) Ce circuit est secondaire et il sera donc éteint lorsque la vidéo de la caméra est détectée.



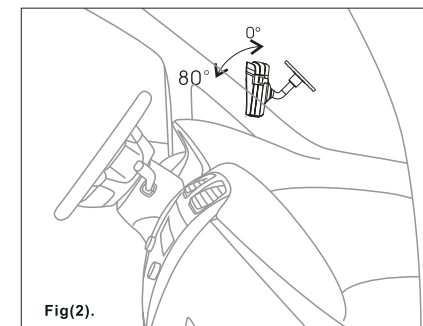
## 3. Monitor de montaje Posiciones

Le moniteur dispose d'un système de montage spécialisée qui permet de multiples options de montage. Les plus populaires sont Dash Conseil de montage (figure 1) et de pare-brise (figure 2).

**Remarque:** Suivez les lois locales quand le moniteur de montage comme ceux-ci peuvent avoir des règlements spécifiques dans votre région limitant le placement.



Fig(1).



Fig(2).

## 4. Funciones Principales

- 1) Le BM500S est un système de surveillance de recul de 5 pouces pour les véhicules de taille moyenne (les mini-fourgonnettes, camionnettes, etc ...).
- 2) Lorsque la source vidéo est connecté à V1 puis tournez source vidéo ON et il sera montrer automatiquement l'image à l'écran.
- 3) Véhicules de passer en marche arrière, l'image de la caméra apparaît sur l'écran lorsque V2 est correctement relié à une caméra.
- 4) Le moniteur affiche la tache aveugle arrière pour rendre votre conduite sûre et sécurisée.
- 5) Véhicule Maj de la marche arrière et l'image de la caméra va disparaître et revenir à son étape précédente.

## 5. Las operaciones de botón



(1) Augmenter bouton - Pour régler le Luminosité, Contraste, Langue, rotation, etc.

(2) MENU - Accès Luminosité, Contraste, Langue, rotation, etc.

(3) Diminuer la touche - Pour régler Luminosité, Contraste, Langue, rotation, etc.

(Remarque: la plage de valeurs des paramètres est 0 ~ 100.)

## ⚠️ ADVERTENCIAS ⚠️

- **LAS SIGUIENTES INSTRUCCIONES ESTÁN DISEÑADOS PARA AUTORIZADO.**
- **INSTALACION PROFESIONAL POR DISTRIBUIDOR AUTORIZADO DE RYDEEN QUE REQUIEREN LAS CUBIERTO POR LA GARANTÍA.**
- **EVITE DEJAR CAER EQUIPO BM500S O SOMETERLA A GOLPES FUERTES Y LAS VIBRACIONES YA QUE PODRÍA CAUSAR UN MAL FUNCIONAMIENTO.**
- **LA UNIDAD NO ES IMPERMEABLE BM500S. EVITE EXPONERLO A LA LLUVIA U OTRAS FORMAS DE HUMEDAD EXCESIVA. LOS DAÑ OS POR AGUA NO ESTÁ CUBIERTO POR LA GARANTÍA.**

### 1. Especificaciones

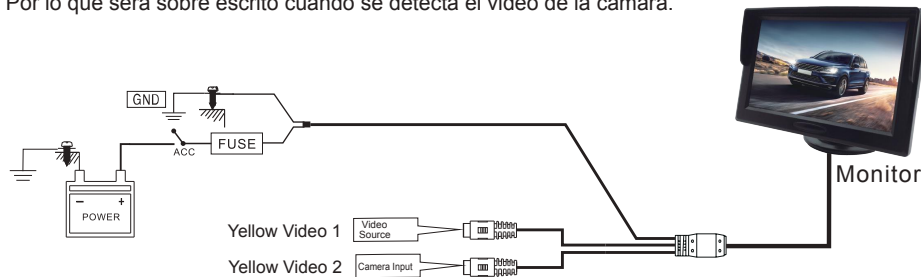
Modelo	BM500S
Tamaño de pantalla	5-inch LCD
Resolution	800 X 480 Pixels
Aspecto de la pantalla	4:3 & 16:9
Color	RGB
Sistema de vídeo	NTSC / PAL
Entrada de video	2 Sources Input (Video input 1, Back-Up Camera Input 2)
Entrada de tensión	DC 9–16V
temperatura de operacion	-10°C to + 50°C (14°F to 122°F)
Temperatura de almacenamiento	-30°C to + 70°C (-22°F to 158°F)

### 2. Diagrama de Cables

**RED** -12V + Encendido  
**Negro** - Tierra del chasis

**Cámara de respaldo RCA (V2)** - Entrada de vídeo para cámara (prioridad) Este circuito conmuta Automáticamente cuando se detecta el video encendiendo la cámara inversa.

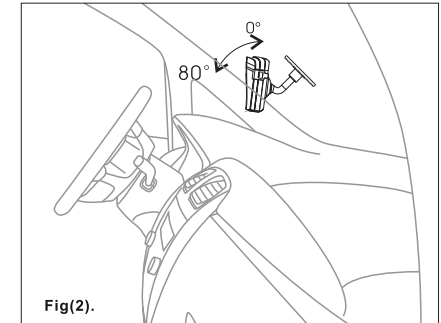
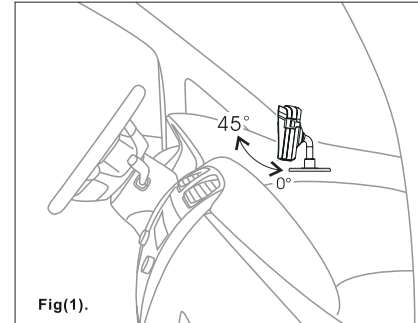
**VIDEO IN RCA (V1)** - Entrada de video (DVD, MP4, etc.) Este circuito es secundario y Por lo que será sobre escrito cuando se detecta el video de la cámara.



### 3. Position de Monitor Opcionales

El Monitor tiene un sistema de montaje especializado que permite multiple opciones de montaje. Mas popular es montado en el cuadro de mandos (Figura 1) o montado en el parabrisas.

Nota: Siga las leyes de su region local para montar el monitor, ya que podrian haber regulaciones especificas por ley.



### 4. Funciones Principales

- 1) El BM500S es un monitor que dobla de sistema de retrovisor mide 5 pulgadas para vehiculos de tamaño mediano (Minivans, camionetas, Etc...).
- 2) Cuando la fuente de video esta conectado a V1 la imagen aparecera en la pantalla automaticamente cuando oprime ON.
- 3) Cuando ponga el cambio de reversa, la imagen de la camara aparecera en la pantalla cuando V2 este contactado apropiadamente a la camara.
- 4) El monitor el punto siego posterior para asegurar que nada este detras por su seguridad y proteccion.
- 5) Cuando el cambio este fuera de reversa la imagen desaparecera y vuele a su etapa anterior.

### 5. Las operaciones de botón



- (1) Boton de Incrementar – para ajustar de Brillo, Contraste, Idioma, rotación, etc.
  - (2) MENU – Para Accessar El brillo, la contraste, el idioma, y rotacion, etc.
  - (3) Botón de Disminuir – para ajustar de Brillo, Contraste, Idioma, rotación, etc.
- (Nota: el rango de valores de los ajustes es 0 ~ 100.)