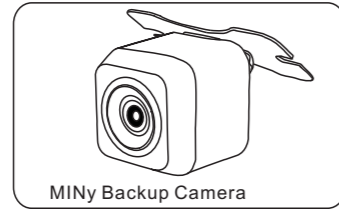


Universal MINy Backup Camera

Owner's Manual



Model: CM-MINy2
Embedded Type CMOS Camera

Specifications:

Sensor:	CMOS
Resolution:	688(H) x 488(V)
TV line:	480
Lens:	1.7mm
Min illumination:	<0.3 Lux
Video system:	NTSC (Color)
Body color:	Black (B)
Waterproof:	IP67
View angle:	170°
Voltage & current consumption	Range of operational voltage: 9 ~ 16V; Max operational circuit: 90mA
Operation temp.:	-30°+70°
Storage temp.:	-40°~ +105°

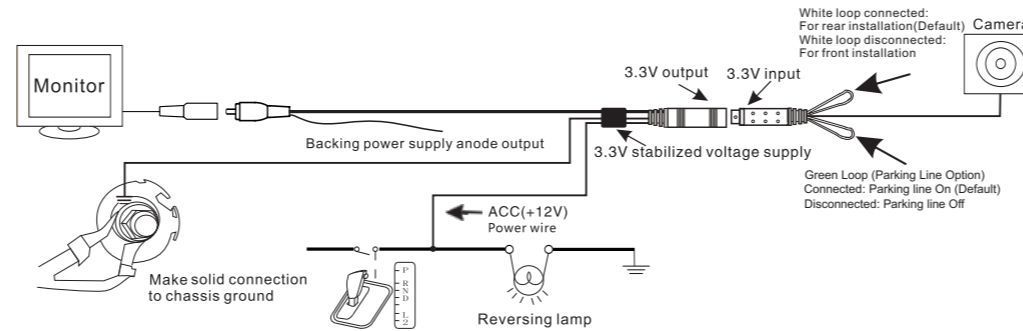
Product Features:

1. Waterproof: IP67 approved
2. MINy Camera with CMOS Sensor
3. Parking line On / Off function
4. Standard and Mirror image control (jumper)
5. Wider viewing angle up to 170 degrees

Precautions:

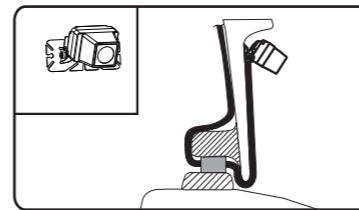
- ▶ Remove protective lens covering prior to use.
- ▶ Be cautious when mounting camera and wiring near fuel tank.
- ▶ System is designed for +12 Volt DC systems only.

Electrical Connection:

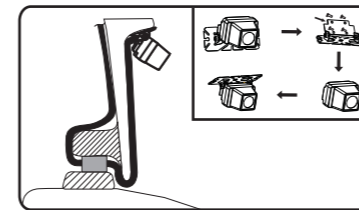


• Camera Installation Position Options:

The camera can be positioned either on the bottom side of the trunk lid or on the face side of the rear trunk lid. Camera can be mounted using either double sided adhesive tape or by drilling into deck lid with short sheet metal screws. See Figures (1) and (2).
Note: Disassembly of the camera mounting bracket may be necessary depending on mounting



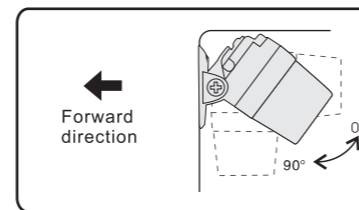
Image(1)



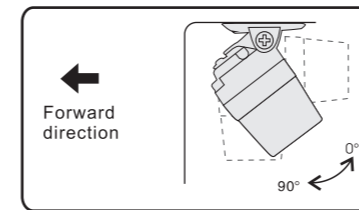
Image(2)

• Angle Adjustment:

Once camera has been mounted you will need to adjust camera for best results. Secure parking brake, shift vehicle into reverse and adjust camera as noted in figures (3) and (4). Once desired angle is set tighten bolt on camera.



Image(3)



Image(4)

Technical Support Contact Info:

- Telephone: 1-877-777-8811 (within USA only)
- Email: tech1@rydeenmobile.com
- Website: www.rydeenmobile.com

Universal MINy Caméra de recul

Manuel d'Utilisateur



Modèle : CM-MINy2
Caméra de Type Intégrée CMOS

Spécifications :

Capteur:	CMOS
Résolution:	688(H) x 488(V)
ligne TV:	480
Objectif:	1.7mm
Min illumination:	<0.3 Lux
Système vidéo:	NTSC (Color)
Couleur carrosserie:	Black (B)
Waterproof:	IP67
Angle de vue:	170°
Tension et courant Plage de consommation	de tension de fonctionnement: 9 ~ 16V; circuit opérationnel Max: 90mA
Opération Temp.:	-30°+70°
Stockage Temp.:	-40°~ +105°

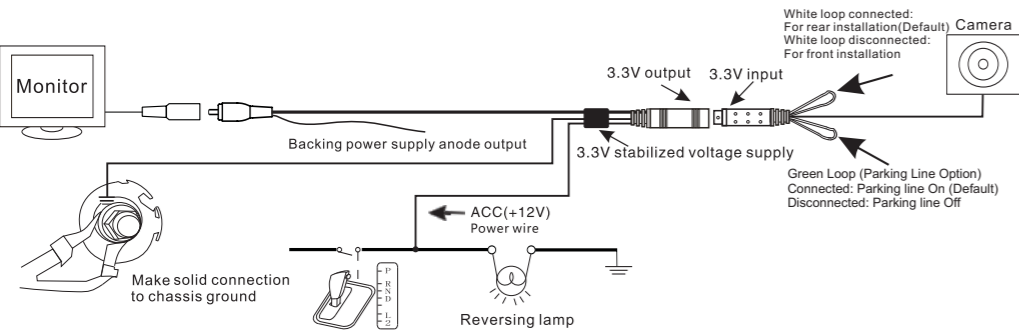
Caractéristiques du Produit :

1. Etanche: IP67 approuvé
2. MINy caméra avec capteur CMOS
3. Ligne de stationnement On / Off
4. Contrôle d'image standard et miroir (cavalier)
5. angle de vision plus large jusqu'à 170 degrés

Mises en Garde :

- ▶ Enlever le protecteur de lentilles avant l'utilisation.
- ▶ Prenez garde lorsque vous installez la caméra et/ou le filage près du réservoir à essence.
- ▶ Système conçu pour système +12 volts DC seulement.

Connexion Électrique :



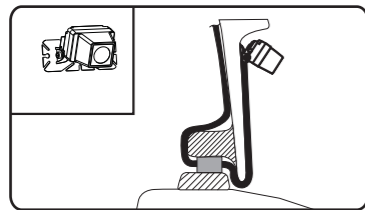
Options de Positions pour l'Installation de la Caméra :

La caméra peut être positionnée soit sur le côté inférieur du couverc de valise, soit sur la paroi du couverc arrière de la valise.

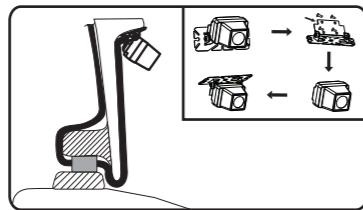
La caméra peut être installée en utilisant soit du ruban adhésif à deux côtés, soit en perçant dans le couverc avec de courtes vis pour métal.

Voir image (1) et (2)

Nota : Le démontage du support de caméra peut s'avérer nécessaire dépendamment du choix de montage.



Image(1)



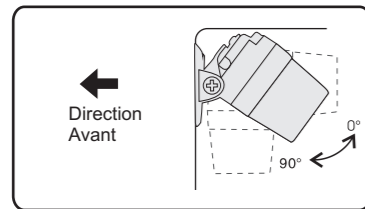
Image(2)

Ajustement de l'Angle :

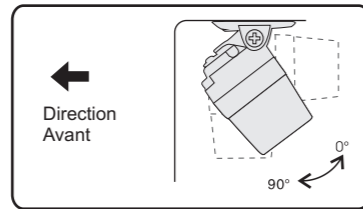
Une fois la caméra installée, vous devrez ajuster l'angle pour des résultats optiums.

Enclencher le frein à main, engager la marche arrière sur le véhicule et ajuster comme indiqué dans les images (3) et (4).

Une fois le bon angle trouvé, serrez les vis sur la caméra.



Image(3)



Image(4)

Support technique Contact Info:

- Téléphone: 1-877-777-8811 (au États-Unis seulement)
- Email: tech1@rydeenmobile.com
- Web Address: www.rydeenmobile.com

RYDEEN
find your road

universal MINy cámara de reserva

Manual de instrucciones



Cámara de reserva MINy

Modelo: CM-MINy2 Cámara incrustado CMOS Tipo

Especificaciones:

Sensor:	CMOS
Resolución:	688(H) x 488(V)
línea de TV	480
Lente:	1.7mm
iluminación mínima:	<0.3 Lux
Sistema de vídeo:	NTSC (Color)
Color del cuerpo:	Black (B)
Resistente al agua:	IP67
Ángulo de visión:	170°
Consumo	voltaje de funcionamiento: 9 ~ 16V; Max circuito: 90 mA
Operación Temp:	-30°+70°
almacenamiento temp:	-40°~ +105°

Características del producto:

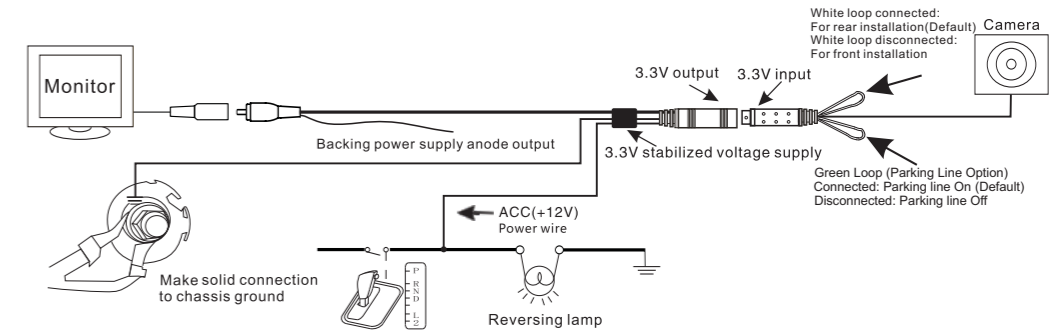
1. a prueba de agua: IP67 aprobado
2. Cámara MINy con sensor CMOS
3. Línea de estacionamiento de encendido / apagado función
4. Control de imagen estándar y espejo (puente)
5. mayor ángulo de visión de hasta 170 grados

Precauciones:

- ▶ Quite las lentes de protección que cubre antes de su uso.
- ▶ Tenga cuidado al montar la cámara y el cableado cerca del tanque de combustible.
- ▶ El sistema está diseñado para sistemas de 12 voltios de corriente continua sólo.

Spanish-1

Conexión eléctrica:



Cámara Posición de instalación Opciones :

La cámara se puede colocar en el lado inferior de la tapa del maletero o en el lado de la cara de la tapa del maletero trasero.

Cámara se puede montar utilizando cinta adhesiva de doble cara o mediante la perforación de la cubierta de la tapa con los tornillos de metal de hoja corta.

Véanse las Figuras (1) y (2)

Nota: Desmontaje del soporte de montaje de la cámara puede ser necesario dependiendo de montaje.

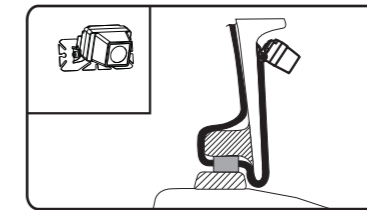


Imagen (1)

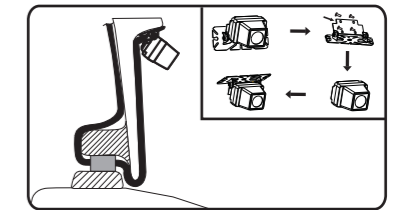


Imagen (2)

Ajuste del ángulo :

Una vez que la cámara se ha montado usted tendrá que ajustar la cámara para obtener los mejores resultados. Freno de estacionamiento seguro, vehículo de cambio en reversa y ajustar las cámaras como se observa en las figuras (3) y (4).

Una vez que se establece el ángulo deseado apriete el perno de la cámara.

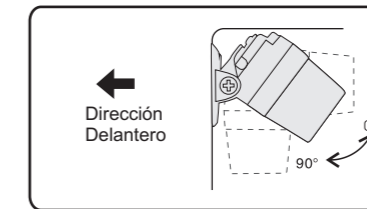


Imagen (3)



Imagen (4)

Soporte técnico Información de contacto:

- Teléfono: 1-877-777-8811 (dentro de EE.UU. solamente)
- Correo electrónico: tech1@rydeenmobile.com
- Dirección Web: www.rydeenmobile.com

Spanish-2

Separate Warranty Card for all Rydeen Cameras

One Year Limited Warranty

RYDEEN (a manufacturer of "RYDEEN" products) warrants this product only to the original purchaser as described following:

Warranty Period

RYDEEN warrants this product for a period of one (1) year from the original purchase date.

Warranty Coverage

This warranty covers all defects in material and workmanship except as specified below.

1. Installation by anyone other than an authorized Rydeen Mobile Electronics Retailer may void the warranty.
2. Any products distributed outside of the USA by Rydeen Mobile Electronics. (RYDEEN) or which is not purchased in the USA or Canada unless the product's purchased through the USA Military Exchange Service.
3. Any product(s) which are purchased from an unauthorized retailer (in store or online).
4. Any products in which the serial number label or the model number label are removed, torn, modified or replicated.
5. Any damage defects or malfunctions resulting from any of following:
 - a) When defect occurs during shipment of product (freight carrier's responsibility).
 - b) Installation or removal of product.
 - c) Accidents, act of nature, misuse, abuse, neglect, unauthorized product modification or failure to follow product owner's manual instructions.
 - d) Any repair or attempt to repair without RYDEEN authorization.
 - e) Any other cause which is not related to product defect.
 - f) Any cosmetic damages due to normal wear and tear.
 - g) Any consumable items (such as fuse or batteries).

If any problems develop with your RYDEEN products during or after the Limited Warranty Period, or if you have any questions regarding the operation or installation of the product, you should contact your RYDEEN retailer.

If the problem or your question is not handled to your satisfaction, please contact RYDEEN Customer Service Department at 1-877-777-8811 (within the USA only) Monday - Friday between 9:00 AM to 4:00 PM Pacific Standard Time or visit www.rydeenmobile.com.



Rydeen Mobile Electronics

Phone: 1-877-777-8811 Fax: 1-310-943-3778

145 x 93 mm